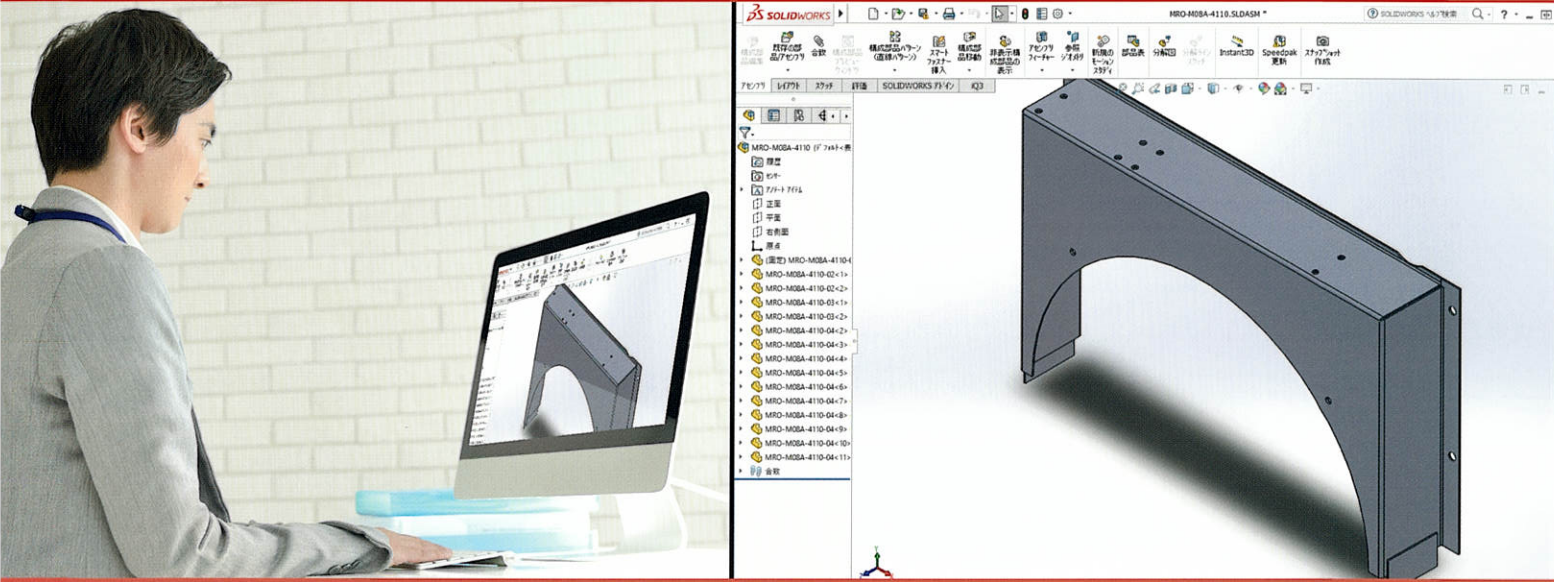


# 板金・製缶 図面の3D化サービス!!

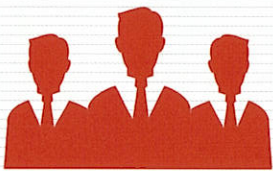


## 3DCAD service

The Service to make 2D drawings into 3DCAD.

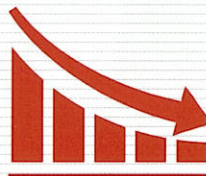
板金・製缶 図面の3D化 **3DCAD** プログラムサービス

### Point 1



3DCADを作成する人材を探したいが  
良い人材が見つからない!?

### Point 2



圧倒的な利用金額の安さ!

### Point 3



選べる検査方法!

 **ZERO FOUR**

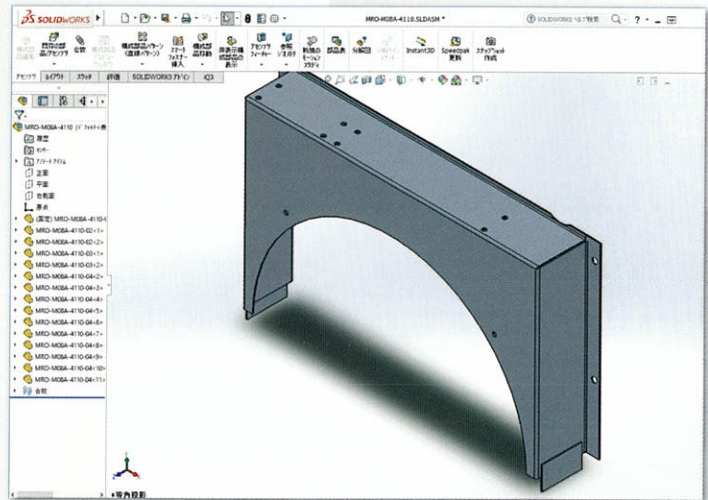
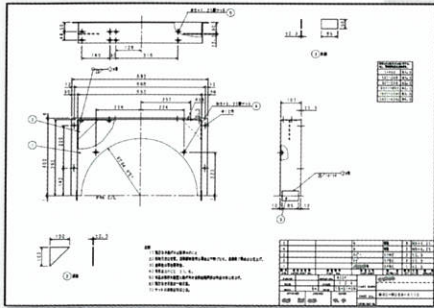
ゼロフォー株式会社

<http://www.zero-four.jp>



# 板金・製缶 図面の3D化サービス

「2次元図面から3DCADを作成する人材がない・・・」というお悩みを解決。  
板金・製缶のあらゆる2次元図面を3DCADデータに変換します。



## 2次元図面を3DCADデータに!!

### サービスのポイント

#### ■ 充実のスタッフ体制

150名を超える規模の専門スタッフが、ご発注案件に順次対応いたします。

#### ■ 圧倒的な利用金額の安さ

月額契約であれば、時給 1,065 円でご利用いただけます。

#### ■ 選べる検査方法

2種類の中から、都度ご選択いただけます。

・シングルチェック → 作成者が作業をしながら確認      ・ダブルチェック → 作成したデータを元の図面と重ね合わせて確認

### 安心の保険つき

万が一、納品物に誤りがあった場合に備え、弊社は「図形データ入力ミスを起こした場合」にお客様に保険金を支払う損害保険に加入しております。

**重要** この損害保険は「損保ジャパン日本興亜」の「商賠繁盛(IT事業)」という保険商品です。

### お問い合わせ先

開発元  
  
**ゼロフォー株式会社**  
〒243-0014  
神奈川県厚木市旭町1-8-6 パストラルビル 3F  
TEL 046-258-6327 / FAX 046-258-6328  
<http://www.zero-four.jp>